

# Tehnički list

## Taktilna polja POZOR Ø35x5 INOX elementi za ankerisanje Šifra: INOX fi 35-A

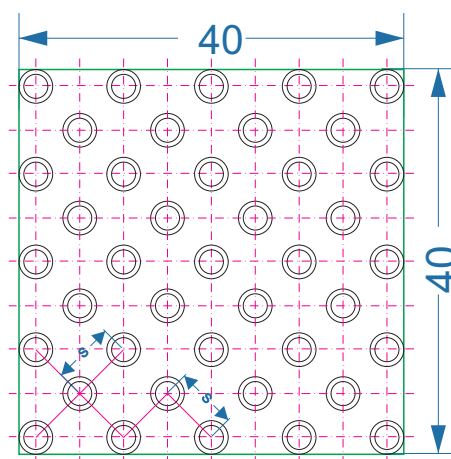
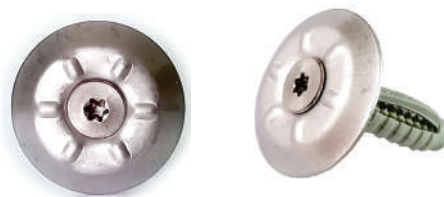
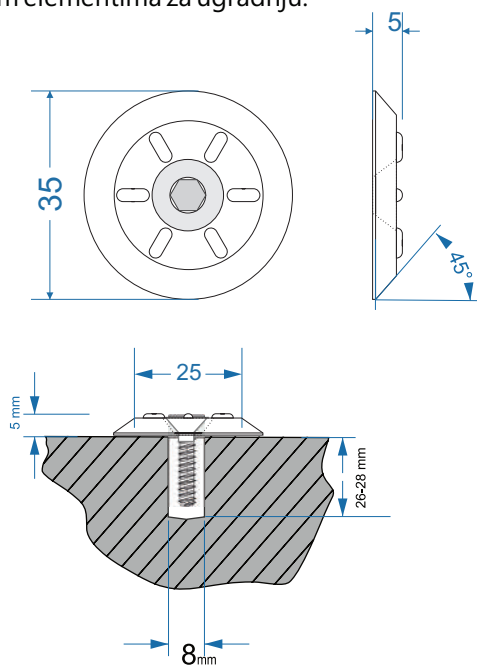
### Prohromske (INOX) anker staze za SPOLJNE prostore:

**Taktilna polja POZOR (polja upozorenja)** za spoljne prostore, reljefna obrada konveksnih krugova prema preporukama iz standarda ISO 21542, ISO 23599 i Pravilnika 22/15.

Izrađene od INOX-a **316L otpornog na soli**, habanje, na mehanička oštećenja i ekstremne spoljne vremenske uslove.

Reljefne ivice na kupama oborene pod uglom od 45° (5.1.3.2.2 ISO 23599:2019(E)). Staze ne ometaju kretanje pešaka, invalidskih kolica, dečijih kolica i osoba sa otežanim kretanjem...

**Isporuka u kružnim elementima Ø35x5mm.** Sa svim potrebnim elementima za ugradnju.



### UGRADNJA - MONTAŽA

Montiraju se na čvrstu podlogu (beton, behaton, mermer, keramika, asfalt...) ankerisanjem uz pomoć 2 metalna šablona 400x400mm, laserski sečenih od Hardoxa  $\neq$  8mm sa prohromskim vijcima u A2 kvalitetu i nylon tiplovima.

Dva metalna šablona 400x400 čine raport dezena za montažu po svim pravcima bez ograničenja formata.

U svemu prema rasporedu kupastih elemenata datih u tabelama ISO 21450 i ISO 23599.

1m<sup>2</sup> polja POZOR sadrži:

- 248 kom INOX elemenata Ø 35x5,
- 248 kom TMT X1 gužv. tipl nylon 8x40 SX Friul.
- 248 kom vijaka 6x45/30 TX25 sa upuštenom glavom u A2 kvalitetu.

U cenu se obračunavaju: inox elementi, vijci i tiplovi, za ugradnju polja POZOR površine 1 m<sup>2</sup>.

Obračunska jedinica:

Cena se formira po metru kvadratnom (m<sup>2</sup>) polja POZOR.

### Tehničko bezbednosne karakteristike:

**Sertifikat o antikliznosti:** Ispitivanja vršena na akreditovanom institutu za ispitivanje građevinskih materijala TZUS Prag, po DIN 51130, PCEN/TS 16165 metoda "B" na obuću, sa dobijenim rezultatima u visokoj vrednosti **R11**.

<http://www.taktilnestaze.rs/sr/sertifikati>

**Staze se montiraju isključivo na pešačke površine.**