

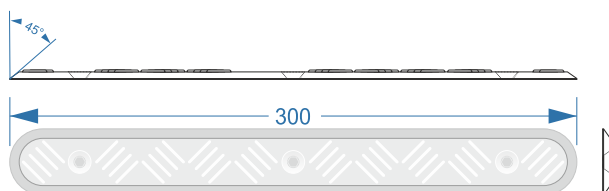
Prohromske (INOX) anker staze za SPOLJNE prostore:

Taktilne staze VODILJE za spoljne prostore, reljefna obrada konveksnih linija prema preporukama iz standarda ISO 21542, ISO 23599 i Pravilnika 22/15.

Izrađene od INOX-a **316L otpornog na soli**, habanje, na mehanička oštećenja i ekstremne spoljne vremenske uslove.

Reljefne ivice na konveksnim elementima oborene pod uglom od 45° (5.1.3.2.2 ISO 23599:2019(E)). Staze ne ometaju kretanje pešaka, invalidskih kolica, dečijih kolica i osoba sa otežanim kretanjem...

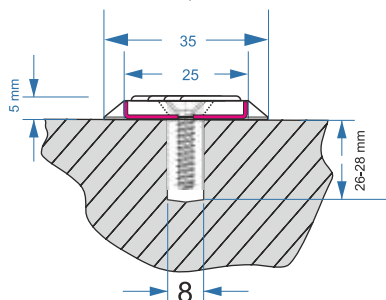
Isporuka u inox elementima 300x35x5mm (dvodelne), sa svim potrebnim elementima za ugradnju.



Slika 1. Inox element 300x35x5



Slika 2. U profil



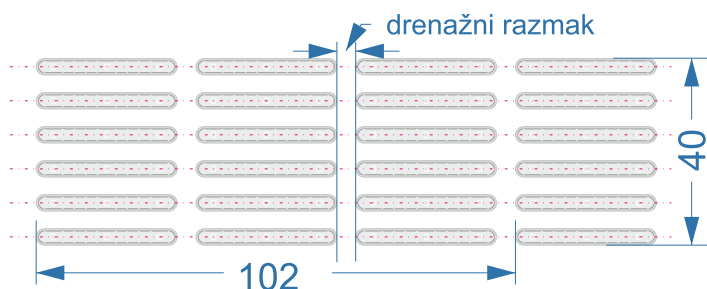
Tehničko bezbednosne karakteristike:

Sertifikat o antikliznosti: Ispitivanja vršena na akreditovanom institutu za ispitivanje građevinskih materijala TZUS Prag, po DIN 51130, PCEN/TS 16165 metoda "B" na obuću, sa dobijenim rezultatima u visokoj vrednosti **R11**.

<http://www.taktilnestaze.rs/sr/sertifikati>

UGRADNJA - MONTAŽA

Taktilne staze se montiraju na propisanu širinu 40 cm (PRAVILNIK O BLIŽIM USLOVIMA I NAČINU PRILAGOĐAVANJA OBJEKATA ZA PRISTUP I KRETANJE LICA SMANJENE POKRETLJIVOSTI I LICA SA INVALIDITETOM "Sl. Glasnik RS 22/15"), u **6 paralelnih konveksnih linija**, (ISO 21542, ISO 23599 i Pravilnika 22/15). Linije se montiranjem pružaju po pravicima trase u tri reda po metru dužnom, sa drenažnim razmakom od 4 cm.



Montiraju se na čvrstu podlogu (beton, behaton, mermer, keramika, asfalt...) ankerisanjem uz pomoć metalnih šablona 1020x400mm (laserski sečeni od Hardoxa ≠ 8mm) prohromskim vijcima i nylon tiplovima.

U svemu prema rasporedu linijskih elemenata datih u tabelama razmaka ISO 21450 i ISO 23599.

1 m¹ staze VODILJE sadrži:

- 18 kom INOX elementa 300x35x5, (Sl. 1.)
- 18 kom U profila 295x26x3,5, (Sl. 2.)
- 54 kom TMT X1 gužv. tipl nylon 8x40 SX Friul.
- 54 kom vijaka 6x45/30 TX25 sa upuštenom glavom u A2 kvalitetu.

U cenu se obračunavaju: inox elementi, vijci i tiplovi, za ugradnju staze VODILJE dužine 1 m¹ u propisanoj širini min. 40 cm.

Obračunska jedinica:

Cena se formira po metru dužnom (m¹) staze u propisanoj širini min. 40 cm.

Staze se montiraju isključivo na pešačke površine.